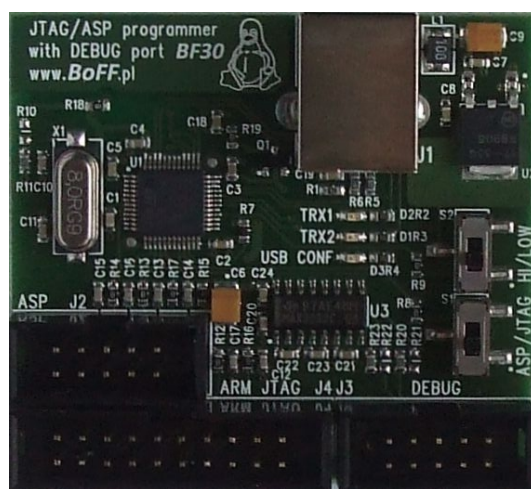
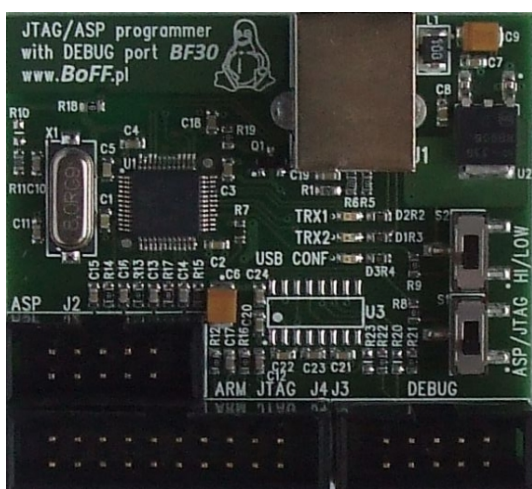


BF30 – OCDLINK/USBASP ARM- JTAG/AVR-ISP Programmer- debugger Instrukcja obsługi



© **BoFF** 2007-2009

Spis treści

1. Opis urządzenia.....	3
2. Instalacja oprogramowania w Windows.....	6
2.1 Instalacja oprogramowania dla trybu JTAG-ARM.....	6

2.2 Instalacja oprogramowania dla trybu ISP-AVR.....	7
3. Instalacja oprogramowania w UBUNTU Linux.....	9
3.1 Instalacja oprogramowania dla trybu JTAG-ARM.....	9
3.1 Instalacja oprogramowania dla trybu ISP-AVR.....	10
4. Płyta DVD z oprogramowaniem.....	10
5. Skrypty openocd.....	11
6. Skład zestawu BF30.....	11

1. Opis urządzenia

BF30 jest uniwersalnym narzędziem umożliwiającym uruchamianie programów oraz programowanie pamięci FLASH mikrokontrolerów z rdzeniem **ARM** wyposażonych w interfejs JTAG, oraz programowanie mikrokontrolerów **AVR**. Posiadając **BF30** mamy możliwość obsługi dwóch najpopularniejszych rodzin mikrokontrolerów.

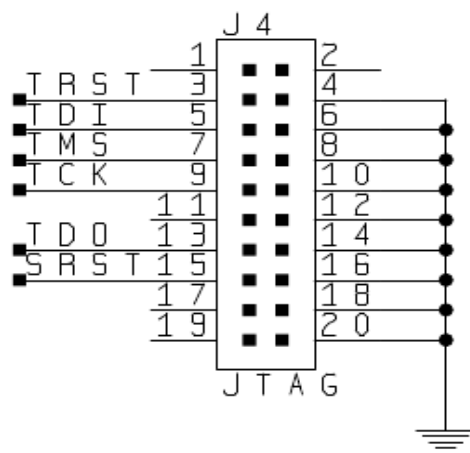
Urządzenie może pracować w trybie **ARM** lub **AVR**. Wyboru trybu pracy możemy dokonać za pomocą przełącznika. W trybie **ARM** **BF30** jest w pełni zgodny z interfejsem **OCDLINK** dzięki czemu może on współpracować z otwartym debuggerem [OpenOCD](#). W trybie **AVR** jest w pełni zgodny z programatorem **USBASP**, dzięki czemu może współpracować z programami dedykowanymi dla **USBASP** takimi jak [AVRDude](#) czy [Khazama AVR Programmer](#). Dzięki wspomnianym programom urządzenie będzie działać zarówno w środowisku Windows jak i w Linuksie. W trybie **OCDLINK/ARM** programator oprócz interfejsu **JTAG** zawiera dodatkowy interfejs szeregowy RS232, który może być wykorzystany na przykład do wyświetlania logów wysyłanych z urządzenia poprzez port szeregowy mikrokontrolera.

BF30 dostępny jest w dwóch standardach napięciowych:

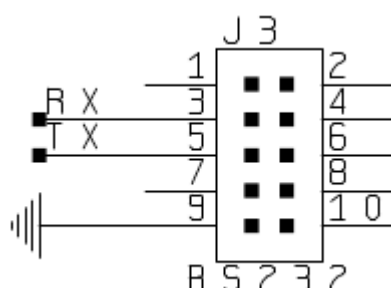
- BF30T, gdzie interfejs RS232 wyprowadzony jest w standardzie TTL
- BF30R, gdzie interfejs RS232 wyprowadzony jest w klasycznym standardzie +/-12V.

Interfejs **BF30** umożliwia współpracę z układami zasilanymi napięciem 5V oraz 3,3V. W trybie **OCDLINK-ARM** użytkownik może przejąć kontrolę nad rdzeniem, oraz jego peryferiami i na przykład wymusić pracę krokową, ustawiać pułapki sprzętowe, podglądać stan rejestrów i pamięci. W trybie **AVR** użytkownik może programować rodzinę 8-bitowych mikrokontrolerów **AVR** z wykorzystaniem tryb **ISP**.

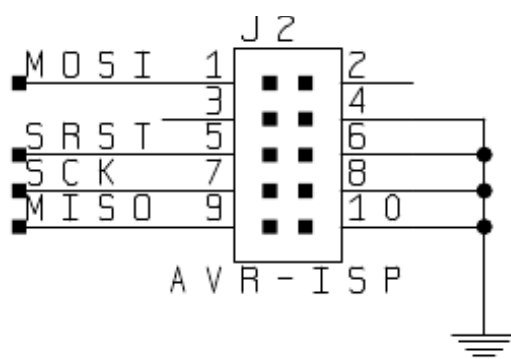
Na rysunkach 1, 2, 3 przedstawiono sygnały interfejsu JTAG-ARM, ISP-AVR, oraz RS232.



Rysunek 1: Złącze JTAG-ARM



Rysunek 2: Złącze RS232 tryb JTAG-ARM

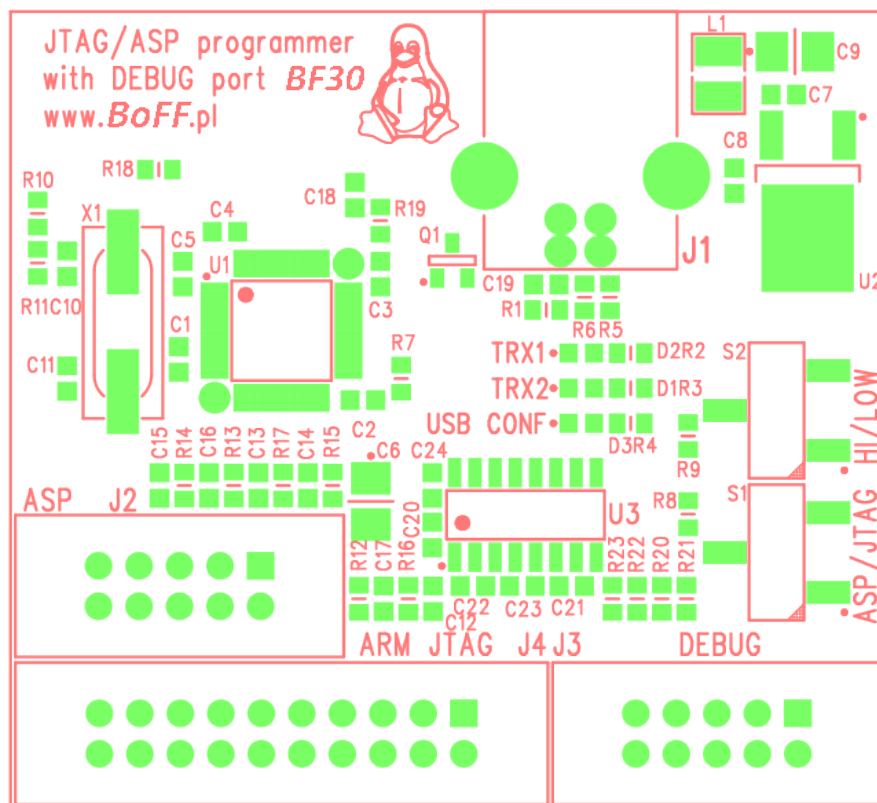


Rysunek 3: Złącze ISP-AVR

Złącze JTAG-ARM jest 20-stykowym złączem zgodnym ze standardem **WIGGLER**, dzięki czemu za pomocą prostego kabla (wchodzi w skład zestawu), urządzenie możemy podłączyć do wielu zestawów ewaluacyjnych różnych firm (*np. zestawy ZL-xx Kamami*). Na złączu RS232 poziomy napięcie sygnałów odpowiadają standardowi TTL w wersji **BF30T** lub RS232 w wersji **BF30R**.

Uwaga! Należy pamiętać aby do złącza portu szeregowego **BF30T** nie dołączać sygnałów z portów RS232 pracujących w standardzie napięciowym +/-12V, gdyż to grozi uszkodzeniem układu, lub uszkodzeniem portu USB komputera. W wersji **BF30R** powyższe ograniczenie nie obowiązuje.

Złącze ISP-AVR jest 10 stykowym łączem ISP zgodnym ze standardem firmy ATMEL, dzięki czemu za pomocą prostej taśmy (wchodzi w skład zestawu), urządzenie możemy podłączyć do wielu urządzeń oraz zestawów ewaluacyjnych różnych firm. Na rysunku poniżej przedstawiono wygląd programatora BF30:



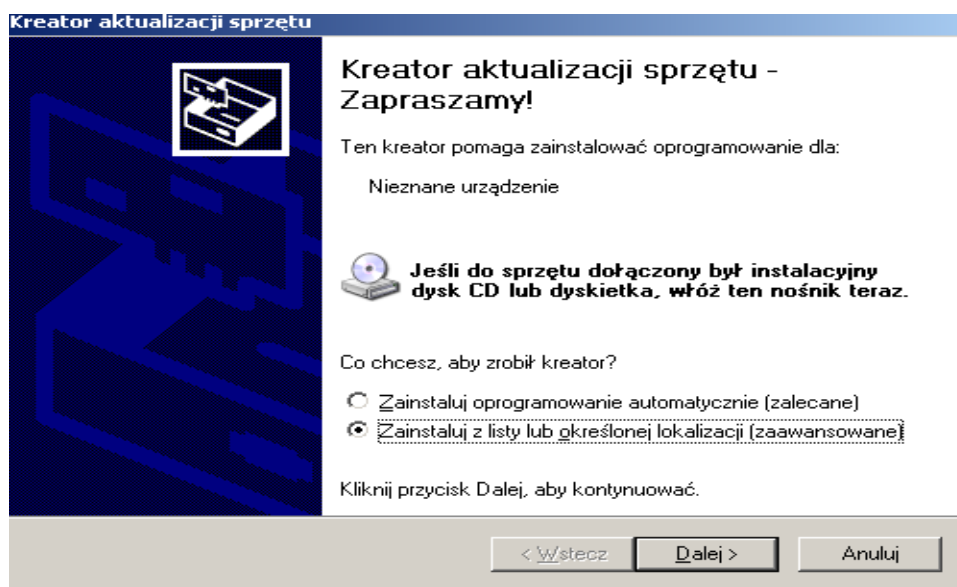
Rysunek 4: Urządzenie BF30 widok z góry

Przełącznik **S1** służy do wyboru trybu pracy programatora. Przed podłączeniem urządzenia do komputera należy wybrać tryb pracy **JTAG-ARM** lub **ISP-AVR** zmiana trybu pracy urządzenia w trakcie działania nie jest możliwa. Jeżeli chcemy zmienić tryb pracy układy należy odłączyć urządzenie od komputera, ustawić przełącznik **S1** w pożądaną pozycję, a następnie podłączyć układ ponownie. Przełącznik **S2** służy do ustawienia prędkości pracy programatora w trybie **USBASP**, umożliwiając programowanie **ISP** mikrokontrolerów **AVR** taktowanych częstotliwością poniżej 1MHz. W trybie **JTAG-ARM** przełącznik ten nie jest wykorzystywany. Urządzenie posiada 3 diody sygnalizujące stan pracy układu. Dioda **CONF** informuje o prawidłowym podłączeniu oraz rozpoznaniu układu przez sterowniki systemu operacyjnego. Dioda **TRX1** zaświeca się podczas transmisji danych w kanale interfejsu **JTAG** lub **ISP**. Dioda **TRX2** zaświeca się podczas transmisji danych w kanale interfejsu RS232, który jest aktywny tylko w trybie pracy **JTAG-ARM**.

2. Instalacja oprogramowania w Windows

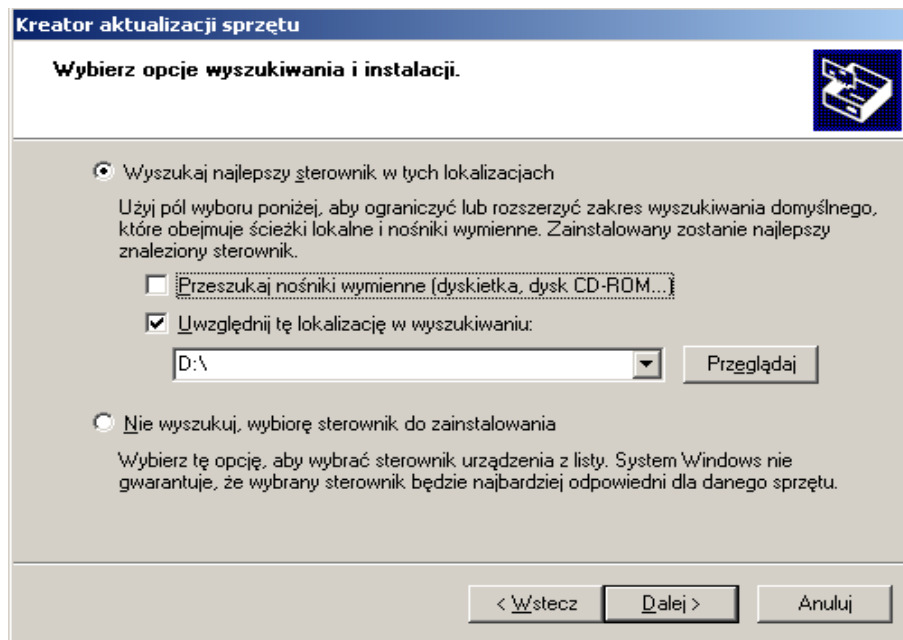
2.1 Instalacja oprogramowania dla trybu JTAG-ARM

Proces rozpoczynamy od instalacji sterowników systemowych, w tym celu do napędu DVD wkładamy dostarczoną płytę. Do złącza USB komputera podłączamy **BF30** z przełącznikiem **S2** ustawionym w tryb **JTAG**, w tym momencie system Windows powinien wykryć nowe urządzenie, a następnie powinno się pojawić okienko instalacji sterowników.



Rysunek 5: Rozpoczęcie instalacji sterowników OCDLINK

Należy wybrać opcje instalacji sterowników z określonej lokalizacji. W następnym oknie dialogowym należy podać katalog zawierający pliki ze sterownikami, w tym celu klikamy na przycisk **PRZEGLĄDAJ**, a następnie wybieramy katalog **drivers/win/armjtag/CDM 2.06.00 WHQL Certified** znajdujący się na płycie, i wciskamy przycisk **DALEJ**>



Rysunek 6: Wybór plików dla sterownika OCDLink

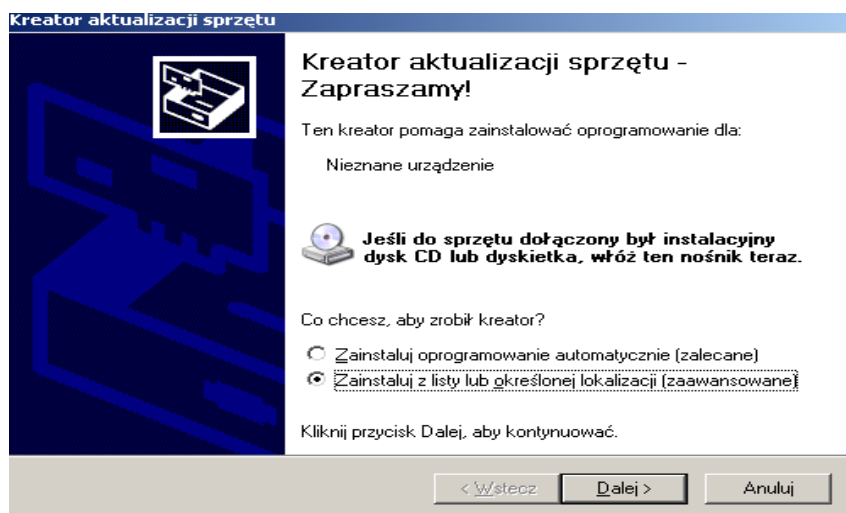
Po wykonaniu tej czynności system Windows powinien odnaleźć odpowiedni sterownik i zainstalować go w systemie. Aby upewnić się, że sterowniki zostały prawidłowo zainstalowane możemy wejść do „managera urządzeń” i sprawdzić czy w systemie istnieje urządzenie wirtualnego portu szeregowego. Przy okazji możemy zanotować numer tego portu, ponieważ jest to dodatkowy port szeregowy, który jest dostępny w urządzeniu BF30.

Uwaga! Aktualne sterowniki dla JTAG-a BF30 możemy zawsze pobrać ze strony internetowej <http://www.ftdichip.com/Drivers/VCP.htm>

Gdy upewnimy się, że sterowniki zostały zainstalowane poprawnie, przystępujemy do instalacji programu **OpenOCD** oraz dodatkowych narzędzi z linuxa potrzebnych do kompilacji przykładowych projektów. W tym celu z płyty DVD należy uruchomić program *msysopenocd-installer.exe*, znajdujący się w katalogu *pgm-apps/win/armjtag* oraz zainstalować go podobnie jak każdy inny program dla systemu Windows. Najnowszą wersję oprogramowania zawsze można pobrać ze strony: <http://bryndza.boff.pl/downloads/msysopenocd-installer.exe>

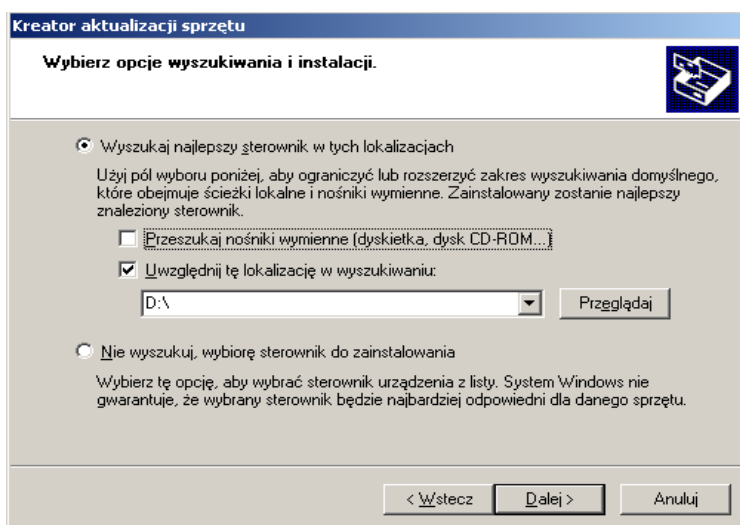
2.2 Instalacja oprogramowania dla trybu ISP-AVR

Proces rozpoczynamy od instalacji sterowników systemowych, w tym celu do napędu DVD wkładamy dostarczoną płytę. Do złącza USB komputera podłączamy JTAG-a **BF30** z przełącznikiem **S2** ustawionym w tryb **USBASP**, w tym momencie system Windows powinien wykryć nowe urządzenie, a następnie powinno się pojawić okienko instalacji sterowników.



Rysunek 7: Rozpoczęcie procesu instalacji sterowników ISP-AVR

Należy tutaj wybrać opcje instalacji sterowników z określonej lokalizacji. W następnym oknie dialogowym należy podać katalog zawierający pliki ze sterownikami, w tym celu klikamy na przycisk przeglądamy, a następnie wybieramy katalog **drivers/win/usbasp/091122_USBASP_Driver_Win32-Win64_v0_1_12_1** znajdujący się na płycie, i wciskamy przycisk **DALEJ**



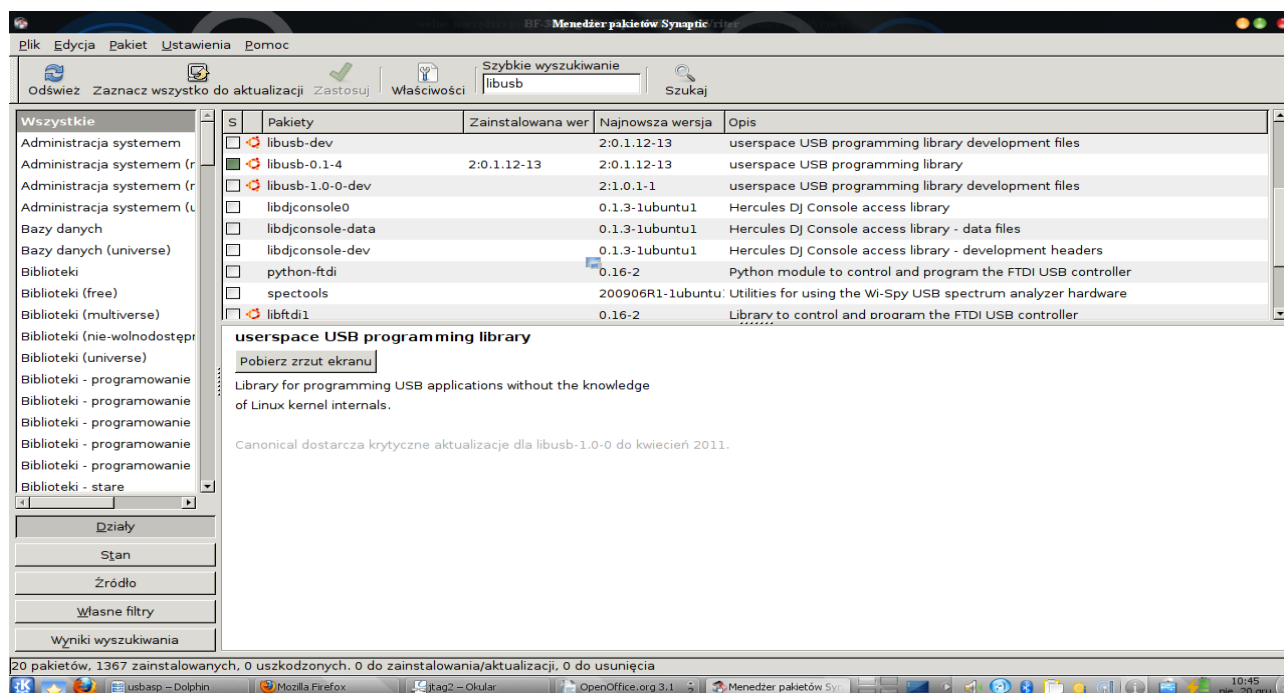
Rysunek 8: Wybór plików dla sterownika ISP-AVR

Po wykonaniu tej czynności system Windows powinien odnaleźć odpowiedni sterownik i zainstalować go w systemie. Aby upewnić się, że sterowniki zostały prawidłowo zainstalowane możemy wejść do „managera urządzeń” i sprawdzić czy w urządzeniach USB znajduje się urządzenie **USBASP**. Po upewnieniu się, że sterowniki zostały zainstalowane poprawnie, przystępujemy do instalacji graficznego programu do obsługi mikrokontrolerów AVR **Khazama AVR Programmer**. W tym celu z płyty DVD należy uruchomić program **Khazama AVR Programmer.msi**, znajdujący się w katalogu **pgm-apps/win/usbasp** oraz zainstalować go podobnie jak każdy inny program dla systemu Windows. Najnowszą wersję oprogramowania zawsze można pobrać ze strony: <http://khazama.com/project/programmer/>

3. Instalacja oprogramowania w UBUNTU Linux

3.1 Instalacja oprogramowania dla trybu JTAG-ARM

W systemie Linux nie potrzebujemy instalować sterowników dla BF30, ponieważ jest on obsługiwany przez bibliotekę **libusb**. Jedyną czynnością jaką należy wykonać to instalacja programu libusb. Najprostszym sposobem na instalację biblioteki jest jego zainstalowanie z repozytorium na przykład za pomocą managera pakietów **Synaptic**, poprzez zaznaczenie odpowiedniej opcji (rys)



Rysunek 9: Instalacja biblioteki libusb

Kolejną czynnością jest instalacja oprogramowania **OpenOCD**, który znajduje się na płycie DVD w katalogu `pgm-apps/linux-32` dla systemów 32-bitowych lub w katalogu `pgm-apps/linux-64` dla systemów 64-bitowych. (Inną opcją jest możliwość kompilacji i instalacji OpenOCD ze źródeł dostępnych na stronie <http://openocd.berlios.de/web/>) Opiszemy tutaj sposób instalacji programu **OpenOCD** z płyty DVD dołączonej do urządzenia. Najpierw ze wspomnianego wcześniej katalogu (płyta DVD) należy skopiować do katalogu domowego plik **openocd-0.3.1*.tar.gz**. Następnie należy rozpakować archiwum za pomocą polecenia `sudo tar xvfz openocd-0.3.1*.tar.gz -C /`, a następnie wydać polecenie `sudo ldconfig`. Po wykonaniu tych czynności program jest już gotowy do użycia, możemy sprawdzić poprawność instalacji wywołując z konsoli polecenie `openocd`. Program powinien zwrócić wówczas informację o wersji oraz informację o braku pliku konfiguracyjnego.

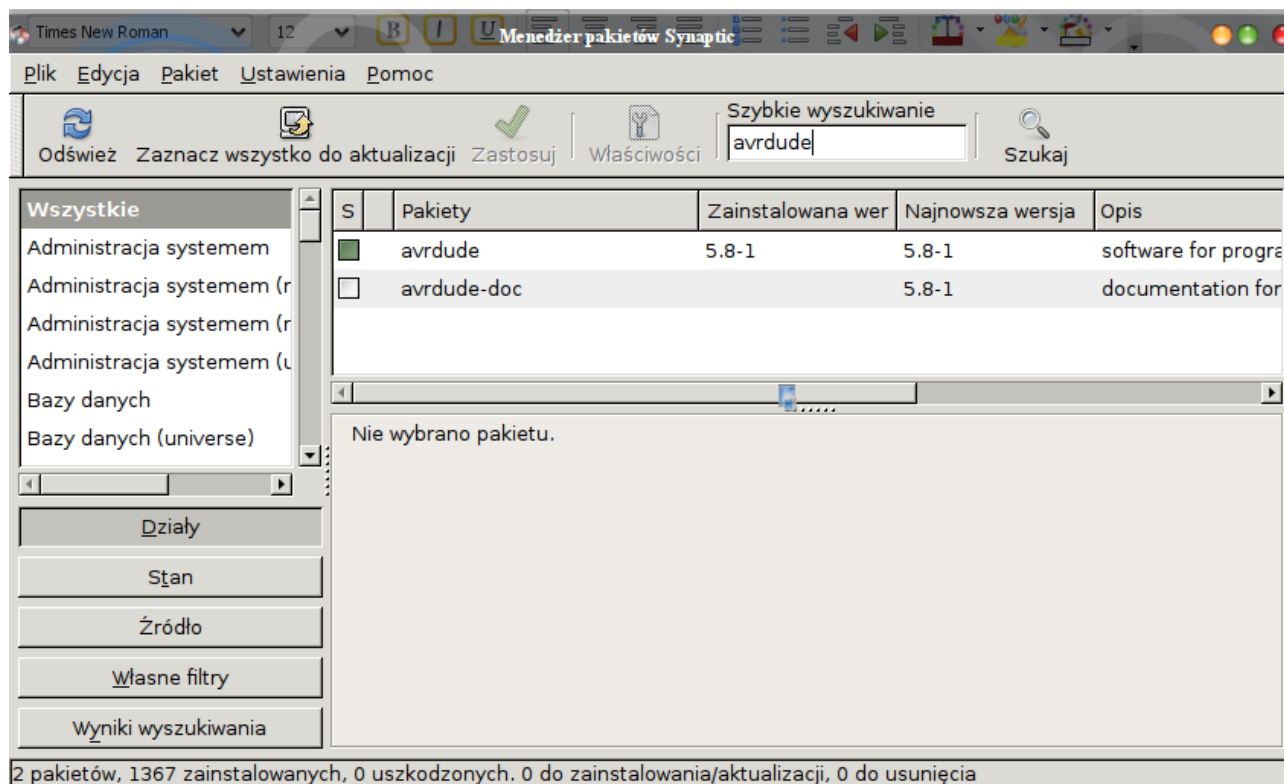
```
$URL: svn://svn.berlios.de/openocd/trunk/src/openocd.c $
```

```
Info: options.c:51 configuration_output_handler(): couldn't open script file openocd.cfg
```

```
Error: jtag.c:1424 jtag_interface_init(): JTAG interface has to be specified, see "interface" command
```

3.1 Instalacja oprogramowania dla trybu ISP-AVR

W systemie Linux do programowania mikrokontrolerów AVR będziemy posługiwać się programem **AVRDUDE**. Instalacja oprogramowania sprowadza się jedynie do instalacji oprogramowania wprost z repozytorium systemowego. Najprostszym sposobem instalacja z repozytorium za pomocą menedżera pakietów **Synaptic**, poprzez wybranie odpowiedniej opcji (rys):



Rysunek 10: Instalacja oprogramowania AVRDUde

4. Płyta DVD z oprogramowaniem

Do zestawu **BF30** dołączana jest płyta DVD zawierająca:

- Sterowniki dla systemu Windows dla trybu JTAG-ARM oraz ISP-AVR
- Oprogramowanie **OpenOCD** dla środowiska Linux oraz Windows.
- Oprogramowanie **Khazama AVR Programmer** umożliwiające wygodne programowanie mikrokontrolerów AVR
- Kompilator **gcc/g++** dla mikrokontrolerów ARM dla środowisk Windows / Linux
- Instalator środowiska **Eclipse** oraz pozostałe narzędzia.
- Przykładowy projekt dla zestawu **STM32 Butterfly** z mikrokontrolerem **STM32**

Zawartość płyty **DVD** oprócz oprogramowania do obsługi programatora, zawiera oprogramowanie umożliwiające stworzenie pełnego darmowego środowiska **IDE** do pisania

oprogramowania dla mikrokontrolerów **ARM**. Dokładny opis instalacji kompletnego środowiska programistycznego wraz z przykładowym projektem dla zestawu **STM32-Butterfly** został załączony na na płycie **DVD** w katalogu głównym (*wolne-narzedzia-prog-sprzetowe.pdf*).

5. Skrypty openocd

Program **OpenOCD** do prawidłowej pracy potrzebuje skryptów, których zadaniem jest opis aktualnie używanego interfejsu **JTAG**, typu procesora, oraz szeregu innych parametrów. Skrypty te zawierają ciąg komend tekstowych dla programu **OpenOCD** ustawiające różnorodne parametry. Podstawowe przykłady oraz skrypty dla mikrokontrolerów **STM32** zostały dołączone na płycie **DVD**. Oczywiście sam **JTAG** umożliwia programowanie dużo większej gamy procesorów. Program **OpenOCD** jest intensywnie rozwijany i lista obsługiwanych przez niego procesorów stale się rozrasta. Wiele przykładowych skryptów konfiguracyjnych można znaleźć w internecie, na przykład na stronie domowej projektu **OpenOCD** <http://openocd.berlios.de/web/>. Aby skorzystać ze skryptów zawartych w internecie należy zmodyfikować opis interfejsu sprzętowego tak jak poniżej:

```
#interface
interface ft2232
ft2232_layout oocdlink
ft2232_vid_pid 0x0403 0x6010
ft2232_device_desc "OOCDLink A"
```

Pierwsza linia informuje debugger **OpenOCD**, aby korzystał ze sterownika *ft2232*, kolejna linia zawiera informację o modelu interfejsu **JTAG**. Następnie kolejne linie zawierają konfigurację identyfikatora **USB** urządzenia, oraz opis interfejsu urządzenia. Szczegółowe informacje na temat konfiguracji ,poszczególnych poleceń oraz możliwości **OpenOCD** opisane są na stronie domowej projektu **OpenOCD** <http://openocd.berlios.de/web/>

6. Skład zestawu BF30

W skład zestawu BF30 wchodzi następujące elementy:

- Urządzenie **BF30**
- Kabel Wiggler (IDC-20 – IDC20) umożliwiający dołączenie BF30 do układu z mikrokontrolerem ARM.
- Kabel ISP (IDC10-IDC10) umożliwiający dołączenie BF30 do układu z mikrokontrolerem AVR.
- Płyta **DVD** zawierająca sterowniki oraz oprogramowanie sterujące urządzeniem **BF30**, oraz instrukcje przygotowania pełnego darmowego środowiska programistycznego dla mikrokontrolerów ARM , wraz z przykładowym projektem dla zestawu **STM32-Butterfly**.

Wyposażenie opcjonalne:

- Kabel RS232 (Kod: **BF30-KRS**) zakończony standardowym złączem DB9 (RS232), umożliwiający pracę BF30 jako standardowego konwertera USB<->RS232
- Kabel USB (Kod: **KB-USBAB**) umożliwiający dołączenie urządzenia BF30 do komputera.

Zastrzegamy sobie prawo do wprowadzania zmian bez uprzedzenia.

Oferowane przez nas produkty mogą się różnić od prezentowanych w dokumentacji, przy czym zmianom nie ulegają ich właściwości użytkowe.

BoFF gwarantuje zgodność produktu ze specyfikacją.

BoFF nie ponosi odpowiedzialności za jakiegokolwiek szkody powstałe bezpośrednio lub pośrednio w wyniku użycia lub nieprawidłowego działania produktu.

BoFF zastrzega sobie prawo do modyfikacji niniejszej dokumentacji bez uprzedzenia.

